

**GB** **P** **Standard finish:**

- 1** Self colour
- 2** Pre galvanised
- 3** Hot dip galvanised  
(EN ISO 1461:1999)
- 4** Stainless steel 316L (A4)
- 5** Electro zinc plated
- 6** Deltatone  
(>550 H. ASTM B 117 94)
- 7** Zinc painted

**D** **P** **Standardausführungen:**

- 1** Walzblank
- 2** Feuerverzinkt nach dem Sendzimir-  
verzinkungsverfahren (Z 275)
- 3** Feuerverzinkt nach dem Tauchverfahren  
(EN ISO 1461:1999)
- 4** Edelstahl W. 1.4404/1.4571 (A4)
- 5** Galvanisch verzinkt
- 6** Deltatone  
(>550 H. ASTM B 117 94)
- 7** Zink Anstrich

**NL** **P** **Standaard afwerkingen:**

- 1** Blank onbewerkt staal
- 2** Sendzimir verzinkt plaatstaal
- 3** Thermisch verzinkt na fabricage  
(EN ISO 1461:1999)
- 4** Roestvrij staal  
(AISI 316L, nr 1.4404 (A4))
- 5** Electrolytisch verzinkt
- 6** Deltatone  
(>550 H. ASTM B 117 94)
- 7** Zink primer

**N** **P** **Standard materialkvaliteter:**

- 1** Ubehandlet
- 2** Pregalvaniseret
- 3** Varmforsinket  
(EN ISO 1461:1999)
- 4** Syrefat stål 316L (A4)
- 5** Elforsinket
- 6** Deltatone  
(>550 H. ASTM B 117 94)
- 7** Zink malt

**F** **P** **Finition standard:**

- 1** Acier brut
- 2** Acier galvanisé Sendzimir (Z 275)
- 3** Acier galvanisé à chaud après fabrication  
(EN ISO 1461:1999)
- 4** Acier inoxydable AISI 316L (A4)
- 5** Electro zingué
- 6** Deltatone  
(>550 H. ASTM B 117 94)
- 7** Peinture en zinc

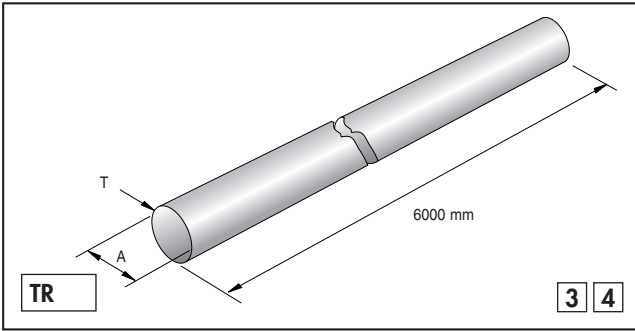
**S** **P** **Materialbeskrivning:**

- 1** Obehandlat
- 2** Förgalvaniserat
- 3** Varmgalvaniserat  
(EN ISO 1461:1999)
- 4** Rostfritt stål 316L (A4)
- 5** Elförzinkat
- 6** Deltatone  
(>550 H. ASTM B 117 94)
- 7** Zinkfärg

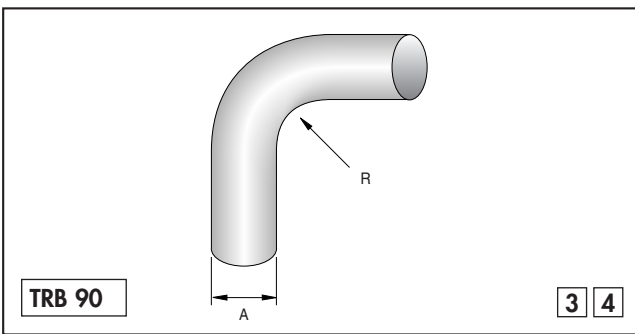
# TUBE SYSTEM

- GB** Tube system
- NL** Kabelbuissysteem
- F** Tube à câbles

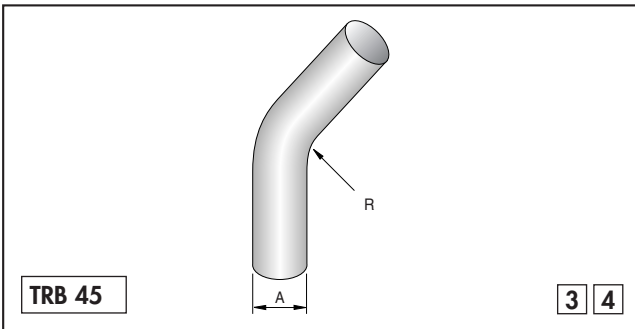
- D** Leitungsschutzrohrsystem
- N** Rørsystem
- S** Tub system



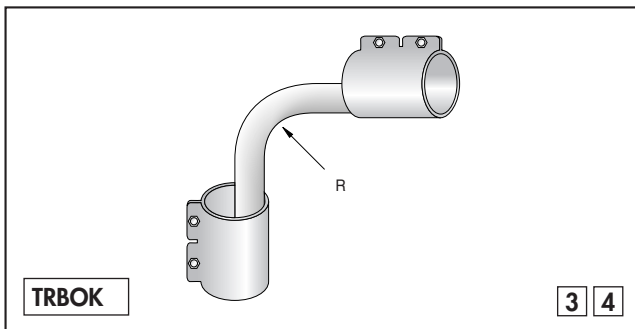
Art. Nr.	A mm	T mm	P	⚖
B3R30	30	1,5	3	7,0
B3R60	60	1,5	3	17,1
B7R30	30	1,5	4	7,0
B7R60	60	1,5	4	17,1



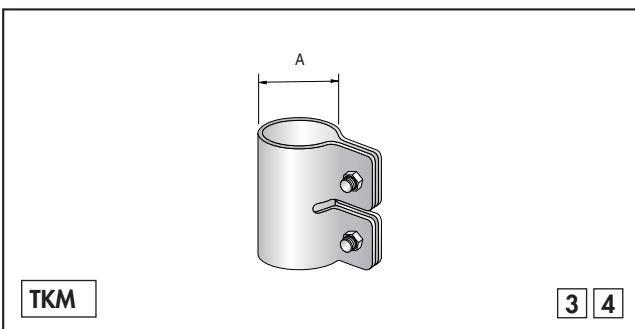
Art. Nr.	A mm	R mm	P	⚖
B3RB9030	30	80	3	0,72
B3RB9060	60	90	3	1,35
B7RB9030	30	80	4	0,72
B7RB9060	60	90	4	1,35



Art. Nr.	A mm	R mm	P	⚖
B3RB4530	30	80	3	0,56
B3RB4560	60	90	3	1,05
B7RB4530	30	80	4	0,56
B7RB4560	60	90	4	1,05



Art. Nr.	A mm	R mm	P	⚖
B3RBOK9030	30	120	3	1,8
B3RBOK9060	60	150	3	1,9
B7RBOK9030	30	120	4	1,8
B7RBOK9060	60	150	4	1,9



Art. Nr.	A mm	P	⚖
B3KM30	30	3	0,20
B3KM60	60	3	0,47
B7KM30	30	4	0,20
B7KM60	60	4	0,47

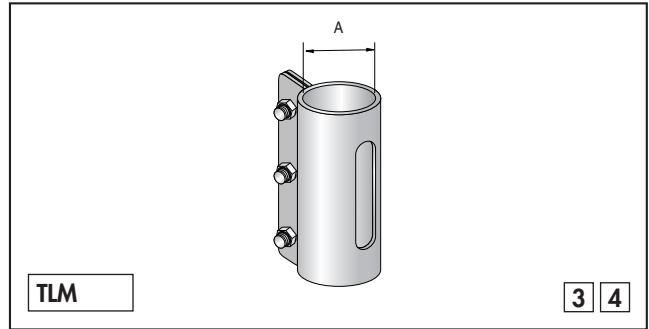


# TUBE SYSTEM

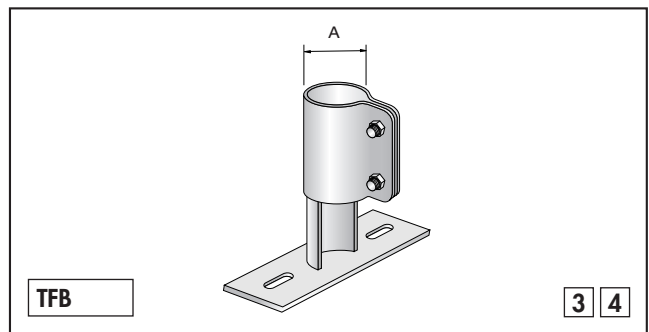
Leitungsschutzrohrsystem **D**  
 Rørsystem **N**  
 Tub system **S**

Tube system **GB**  
 Kabelbuissysteem **NL**  
 Tube à câbles **F**

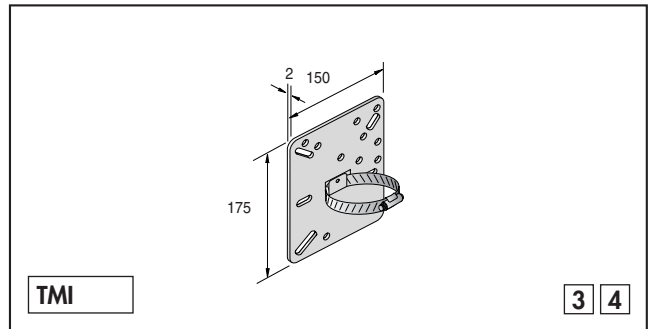
Art. Nr.	A mm	P	⚖
B3LM30	30	3	0,30
B3LM60	60	3	0,90
B7LM30	30	4	0,30
B7LM60	60	4	0,90



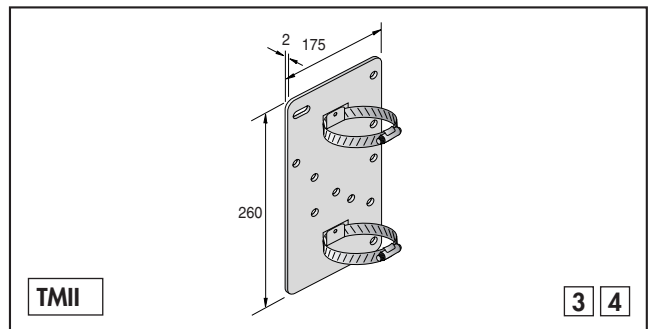
Art. Nr.	A mm	P	⚖
B3FB30	30	3	0,71
B3FB60	60	3	1,75
B7FB30	30	4	0,71
B7FB60	60	4	1,75



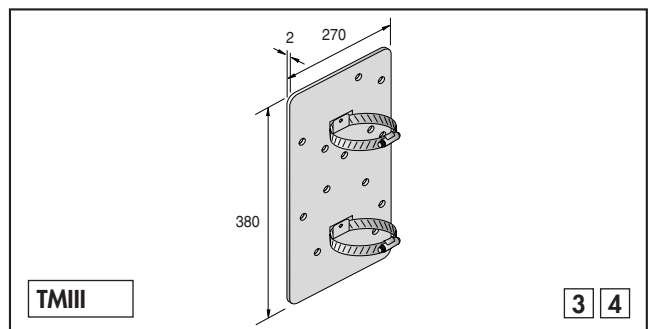
Art. Nr.	A mm	P	⚖
B3MI30	30	3	0,45
B3MI60	60	3	0,50
B7MI30	30	4	0,45
B7MI60	60	4	0,50



Art. Nr.	A mm	P	⚖
B3MII30	30	3	0,80
B3MII60	60	3	0,85
B7MII30	30	4	0,80
B7MII60	60	4	0,85



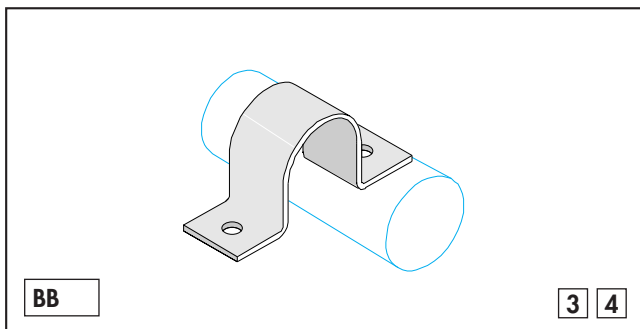
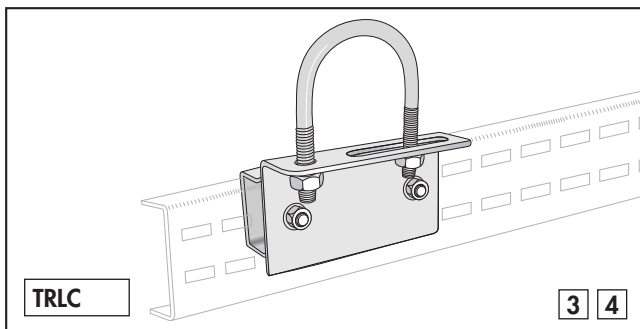
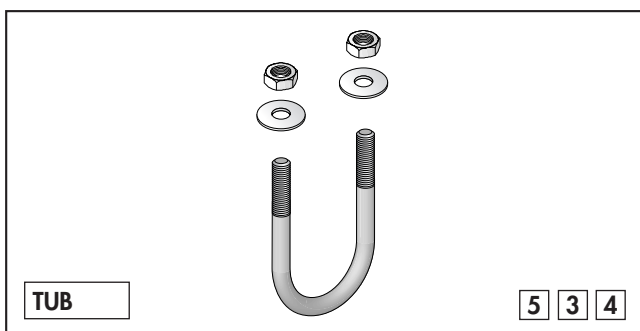
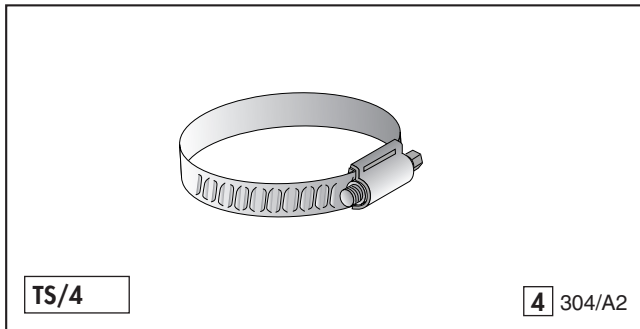
Art. Nr.	A mm	P	⚖
B3MIII30	30	3	1,75
B3MIII60	60	3	1,80
B7MIII30	30	4	1,75
B7MIII60	60	4	1,80



TUBE SYSTEM

# TUBE SYSTEM

- GB** Tube system
- NL** Kabelbuissysteem
- F** Tube à câbles



- D** Leitungsschutzrohrsystem
- N** Rørsystem
- S** Tub system

Art. Nr.	A mm	P	
B4S1430	30	4	0,03
B4S1460	60	4	0,04

Art. Nr.	A mm	P	
TUB330	30	3	0,07
TUB360	60	3	0,10
TUB730	30	4	0,07
TUB760	60	4	0,10

Art. Nr.	A mm	P	
B3LC30	30	3	0,58
B3LC60	60	3	0,72
B7LC30	30	4	0,58
B7LC60	60	4	0,72

Art. Nr.	Ø mm	P	
BB330	30	3	0,1
BB360	60	3	0,15
BB730	30	4	0,1
BB760	60	4	0,15



# TUBE SYSTEM

Leitungsschutzrohrsystem **D**


Rørsystem **N**


Tub system **S**

Tube system **GB**

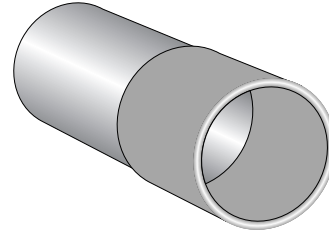
Leitungsschutzrohrsystem **NL**

Tube à câbles **F**

Art. Nr.	A mm	
B/E030PE	30	0,010
B/E060PE	60	0,020

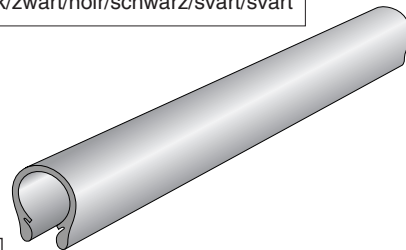
Art. Nr.	
B/K/PVC	1 M

PVC yellow/geel/jaune/gelb/gul/gul



TEO

PVC black/zwart/noir/schwarz/svart/svart



TK PVC